

UEY1-80/UEY1-125系列 自复式过欠压保护器产品概述

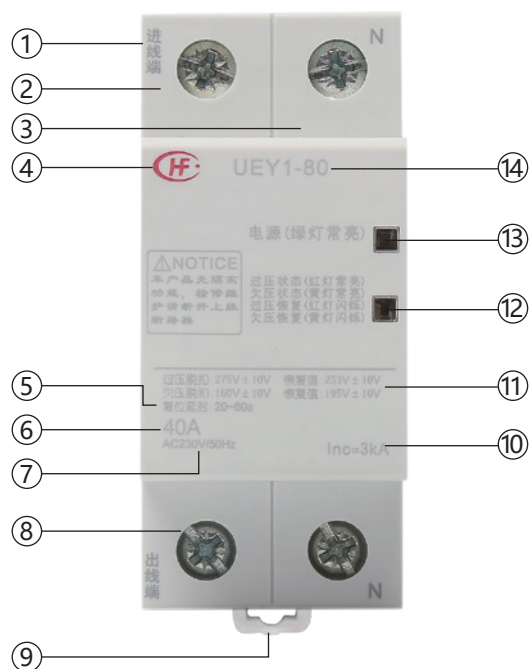
适用范围及用途

UEY1-80 / UEY1-125系列自复式过欠压保护器是我公司依据《JB/T 12762-2015 自恢复式过欠压保护器》要求而开发的新型智能保护电器，控制线路采用高速低功耗微处理器为核心、磁保持继电器为主电路、模数化标准设计，当供电线路出现过电压、欠电压时，保护器能在持续高压冲击下迅速、安全地切断电路，避免异常电压送入终端电器造成事故的发生，当电压恢复正常值，保护器将在规定时间内自动接通电路，确保终端电器在无人值守情况下正常运行。

产品特征

- 单相线路发生过欠电压时切断线路，单相线路电压恢复正常经延时后自动复位接通线路，无需人工操作
- 线路出现瞬态或暂态过电压时，保护器不产生误动作
- 线路由于接点不实等故障出现电压不稳,或突然断电又突然来电时，保护器不接通线路
- 线路故障电压为最高时，保护器自身不会被损坏
- 保护器呈分段反时限动作特性，过欠压动作时间符合标准JB/T 12762-2015
- 保护器使用发光二极管指示工作状态，绿色-电源指示，红色 - 过电压指示，黄色 - 欠电压指示，红色或黄色闪烁-延时恢复接通指示
- 耐受冲击电压：4kV（符合Ⅲ类电器的安全标准）
- 外形模数化设计，导轨式安装

产品结构图



- 1 进出线标识
- 2 L极
- 3 N极
- 4 品牌标识
- 5 复位延时时间
- 6 额定电流
- 7 额定电压和频率
- 8 紧固螺钉
- 9 卡板
- 10 额定限制短路电流
- 11 过欠压脱扣电压和恢复电压
- 12 状态指示灯
过压状态：红灯常亮
欠压状态：黄灯常亮
过压恢复：红灯闪烁
欠压恢复：黄灯闪烁
- 13 电源灯
- 14 过欠压保护器系列代号

正常工作环境及安装条件

- 工作温度范围：-25℃ ~ +60℃
- 贮存温度范围：-40℃ ~ +80℃
- 相对湿度：40℃时，相对湿度不超过50%；20℃时，相对湿度不超过90%
- 海拔：不超过2000m
- 污染等级：2级
- 安装类别：Ⅱ/Ⅲ级
- 安装条件：35mm标准导轨安装；安装面与垂直面的倾斜度不超过±5°
- 安装环境：无显著振动和冲击的场合

产品型号及含义

	UE	Y	1	-80	D	/63	1N
企业代码：厦门宏发开关设备有限公司							
产品代码：自恢复式过欠压保护器							
设计序号：1							
壳架等级：80A 125A							
进线方式：空缺：正进线 D：倒进线							
额定电流：80壳架（16A、20A、25A、32A、40A、50A、63A、80A） 125壳架（80A、100A、125A）							
极数：1N: 1P+N 3N: 3P+N							

产品概述

规格型号说明

型号	UEY1-80, UEY1-125
极数	1P+N, 3P+N
额定电流 In	16A 20A 25A, 32A, 40A, 50A, 63A, 80A, 100A, 125A
额定电压 Ue	AC230V (1P+N); AC400V (3P+N)
额定绝缘耐压 Ui	400V
额定冲击耐受电压 Uimp	4kV
过压动作切断值	>275Va.c.(相电压)
过压恢复值	≤1.1Ue (240Va.c.~253Va.c.)
欠压动作切断值	< 160Va.c. (相电压)
欠压恢复值	>195Va.c. (相电压)
延时复位接通时间	30s±5s
机械电气寿命	≥50000
防护等级	IP20

降容系数

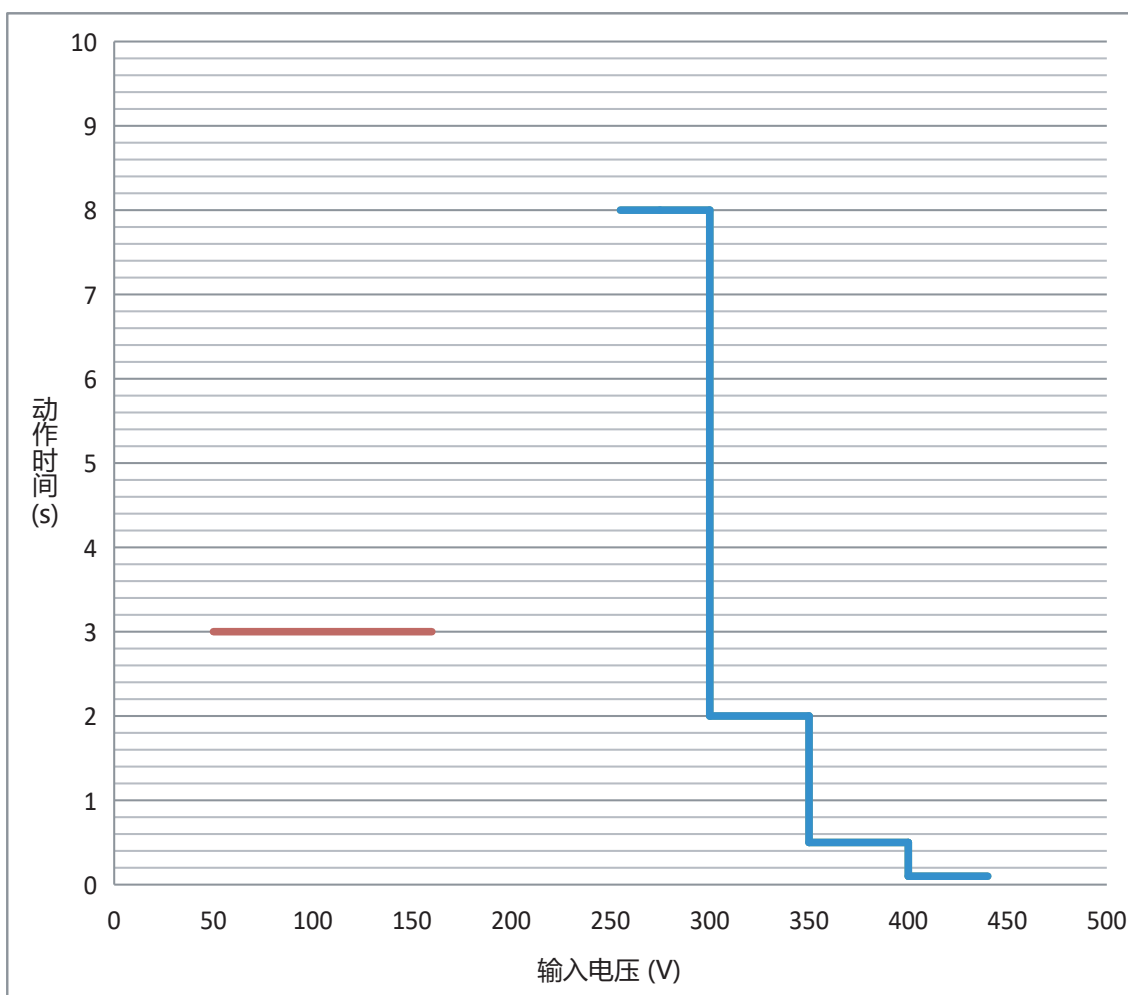
海拔 (m)	2000	3000	4000	5000
额定电流 In	1	0.97	0.91	0.86
额定绝缘电压 (Ui)	1	0.90	0.82	0.76
工频耐压	1	0.90	0.82	0.76
额定冲击耐受耐压 (Uimp)	1	0.90	0.82	0.76
电气寿命	1	0.87	0.77	0.67

连接导线要求

压接式：UEY1-80系列产品可接2.5mm²~35mm²导线
UEY1-125 系列产品可接16mm²~50mm²导线

壳架	接线螺钉规格	额定扭矩	极限扭矩	国标扭矩	单股硬铜线	多股软铜线
UEY1-80	M5	2.0N·m	3.0N·m	2.0N·m	2.5mm ² ~35mm ²	2.5mm ² ~35mm ²
UEY1-125	M7	3.5N·m	5.0N·m	3.5N·m	16mm ² ~50mm ²	16mm ² ~50mm ²

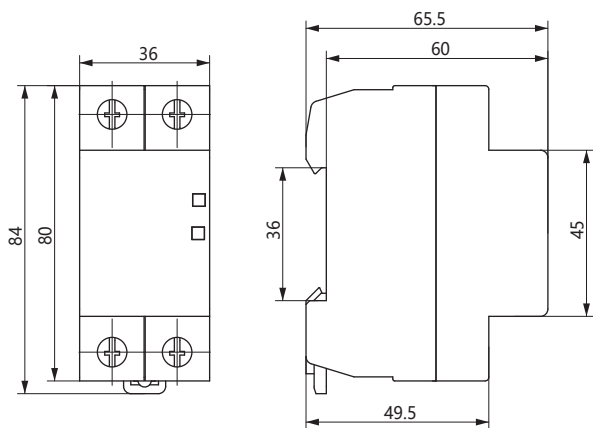
脱扣曲线



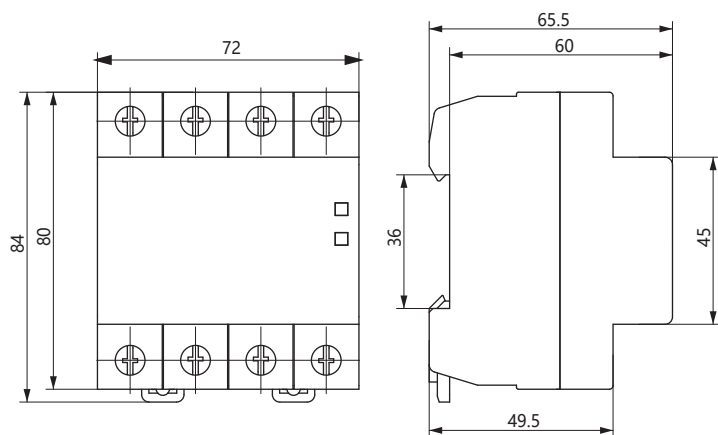
外形安装尺寸图

UEY1-80 / UEY1-125系列

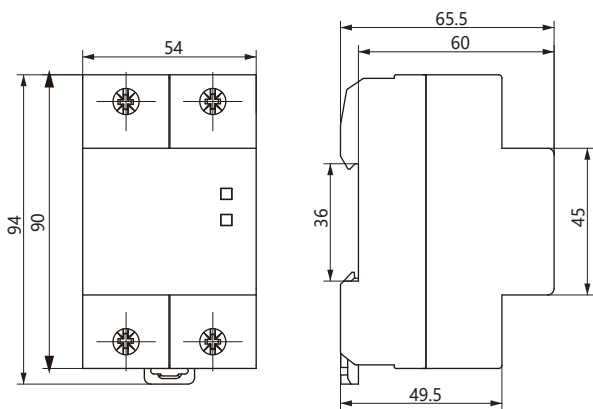
单位: mm



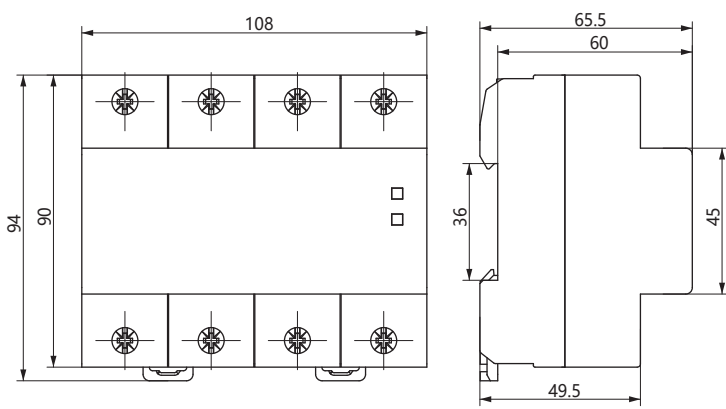
UEY1-80 1P+N系列外形安装尺寸图



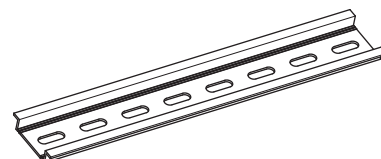
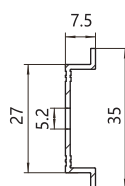
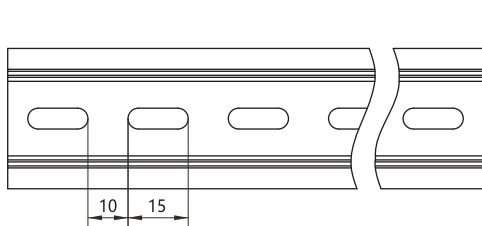
UEY1-80 3P+N系列外形安装尺寸图



UEY1-125 1P+N系列外形安装尺寸图



UEY1-125 3P+N系列外形安装尺寸图



UEY1 系列产品安装导轨图

选型表

型号	极数	额定电流(A)	进线方式
UEY1-80/161N	1P+N	16A	正进线
UEY1-80/201N	1P+N	20A	正进线
UEY1-80/251N	1P+N	25A	正进线
UEY1-80/321N	1P+N	32A	正进线
UEY1-80/401N	1P+N	40A	正进线
UEY1-80/501N	1P+N	50A	正进线
UEY1-80/631N	1P+N	63A	正进线
UEY1-80/801N	1P+N	80A	正进线
UEY1-80D/161N	1P+N	16A	倒进线
UEY1-80D/201N	1P+N	20A	倒进线
UEY1-80D/251N	1P+N	25A	倒进线
UEY1-80D/321N	1P+N	32A	倒进线
UEY1-80D/401N	1P+N	40A	倒进线
UEY1-80D/501N	1P+N	50A	倒进线
UEY1-80D/631N	1P+N	63A	倒进线
UEY1-80D/801N	1P+N	80A	倒进线
UEY1-80/163N	3P+N	16A	正进线
UEY1-80/203N	3P+N	20A	正进线
UEY1-80/253N	3P+N	25A	正进线
UEY1-80/323N	3P+N	32A	正进线
UEY1-80/403N	3P+N	40A	正进线
UEY1-80/503N	3P+N	50A	正进线
UEY1-80/633N	3P+N	63A	正进线
UEY1-80/803N	3P+N	80A	正进线
UEY1-80D/163N	3P+N	16A	倒进线
UEY1-80D/203N	3P+N	20A	倒进线
UEY1-80D/253N	3P+N	25A	倒进线
UEY1-80D/323N	3P+N	32A	倒进线
UEY1-80D/403N	3P+N	40A	倒进线
UEY1-80D/503N	3P+N	50A	倒进线
UEY1-80D/633N	3P+N	63A	倒进线
UEY1-80D/803N	3P+N	80A	倒进线
UEY1-125/801N	1P+N	80A	正进线
UEY1-125/1001N	1P+N	100A	正进线
UEY1-125/1251N	1P+N	125A	正进线
UEY1-125/803N	3P+N	80A	正进线
UEY1-125/1003N	3P+N	100A	正进线
UEY1-125/1253N	3P+N	125A	正进线
UEY1-125D/801N	1P+N	80A	倒进线
UEY1-125D/1001N	1P+N	100A	倒进线
UEY1-125D/1251N	1P+N	125A	倒进线
UEY1-125D/803N	3P+N	80A	倒进线
UEY1-125D/1003N	3P+N	100A	倒进线
UEY1-125D/1253N	3P+N	125A	倒进线

注：本产品内容及数据不具有约束力，我们保留在产品技术开发的基础上修改文件内容的权利，不另行通知。以实际订单要求和技术协议为准。