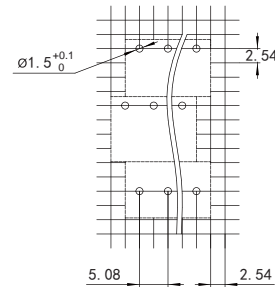
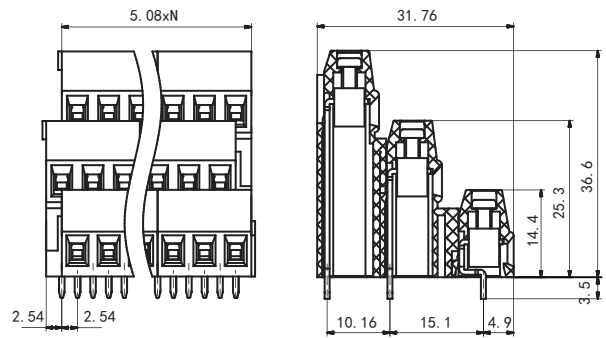


HFLS1A-508/MABCXX

螺钉升降式接线端子

产品图纸

外形图、安装孔尺寸 单位：mm



备注：(1) 产品部分外形尺寸未注尺寸公差，当外形尺寸 $\leq 1\text{mm}$ ，公差为 $\pm 0.2\text{mm}$ ；当外形尺寸在 $(1\sim 5)\text{mm}$ 之间时，公差为 $\pm 0.3\text{mm}$ ；当外形尺寸 $> 5\text{mm}$ ，公差为 $\pm 0.4\text{mm}$ ；
(2) 安装孔尺寸中未注尺寸公差为 $\pm 0.1\text{mm}$ 。

特性

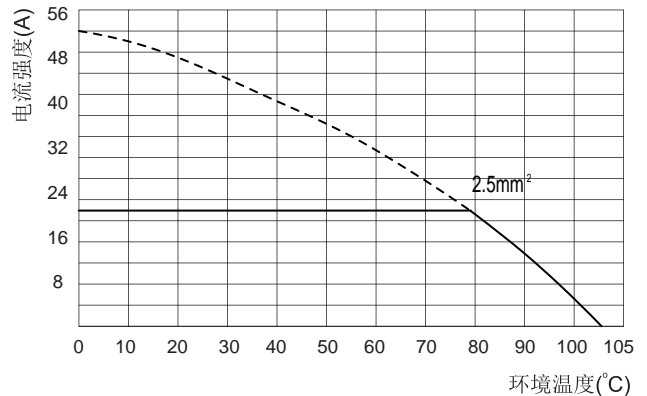
- PCB接线端子，带有压线框的升降式螺钉连接器
- 使用螺丝刀拆装、扭矩0.4N·m

技术参数

负载	10A 300V (UL 标准) 17.5A 250V (IEC 标准)
极数	2~12
间距	5.08mm
导线横截面积	0.2~2.5mm ² (单股) 0.25~1.5mm ² (多股)
额定耐受电压	2200Vac/min
额定耐受脉冲电压	4kV
环境温度	-40℃~105℃
剥线长度	7mm
螺钉扭力矩	0.4N·m
绝缘材料类型/绝缘材料组	PA/I

性能曲线

载流能力曲线



备注：HFLS1A-508/MABC5-GN

订货数据

型号	极数N	件/包
HFLS1A-508/MABC2-GN	2	50
HFLS1A-508/MABC3-GN	3	30
HFLS1A-508/MABC4-GN	4	20
HFLS1A-508/MABC5-GN	5	20
HFLS1A-508/MABC6-GN	6	20
HFLS1A-508/MABC7-GN	7	10
HFLS1A-508/MABC8-GN	8	10
HFLS1A-508/MABC9-GN	9	10
HFLS1A-508/MABC10-GN	10	10
HFLS1A-508/MABC11-GN	11	10
HFLS1A-508/MABC12-GN	12	10

声明:

本产品规格书仅供客户使用时参考。若有更改，恕不另行通知。

对宏发而言，不可能评定产品在每个具体应用领域的所有性能参数要求，因而客户应根据具体的使用条件选择与之相匹配的产品，若有疑问，请与宏发联系以便获取更多的技术支持。但产品选型责任仅由客户负责。

© 厦门宏发电声股份有限公司版权所有，本公司保留所有权利