

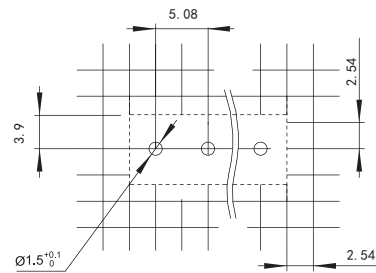
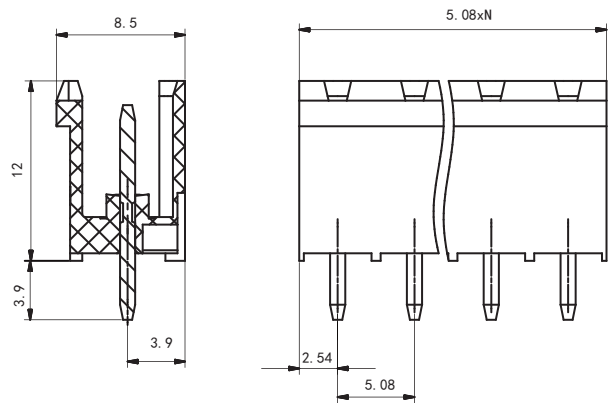
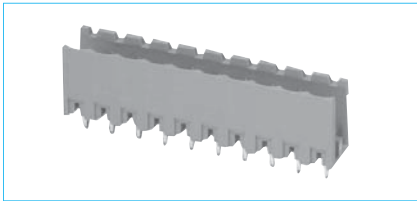
HFLS1D21-508

对插式接线端子插座

产品图纸

外形图、安装孔尺寸

单位：mm



特性

- 标准针式连接器
- 插拔方向与PCB垂直
- 无侧挡板

技术参数

负载	15A 300V (UL标准) 12A 250V (IEC 标准)
极数	2~16
间距	5.08mm
额定耐受电压	2200Vac/min
额定耐受脉冲电压	4kV
环境温度	-40℃~105℃

备注：(1) 产品部分外形尺寸未注尺寸公差，当外形尺寸 $\leq 1\text{mm}$ ，公差为 $\pm 0.2\text{mm}$ ；当外形尺寸在 $(1-5)\text{mm}$ 之间时，公差为 $\pm 0.3\text{mm}$ ；当外形尺寸 $> 5\text{mm}$ ，公差为 $\pm 0.4\text{mm}$ ；
(2) 安装孔尺寸中未注尺寸公差为 $\pm 0.1\text{mm}$

订货数据

型号	极数N	件/包
HFLS1D21-508/S2-GN	2	440
HFLS1D21-508/S3-GN	3	290
HFLS1D21-508/S4-GN	4	220
HFLS1D21-508/S5-GN	5	180
HFLS1D21-508/S6-GN	6	150
HFLS1D21-508/S7-GN	7	130
HFLS1D21-508/S8-GN	8	110
HFLS1D21-508/S9-GN	9	100
HFLS1D21-508/S10-GN	10	90
HFLS1D21-508/S11-GN	11	80
HFLS1D21-508/S12-GN	12	80
HFLS1D21-508/S13-GN	13	70
HFLS1D21-508/S14-GN	14	60
HFLS1D21-508/S15-GN	15	60
HFLS1D21-508/S16-GN	16	60

声明:

本产品规格书仅供客户使用时参考。若有更改,恕不另行通知。

对宏发而言,不可能评定产品在每个具体应用领域的所有性能参数要求,因而客户应根据具体的使用条件选择与之相匹配的产品,若有疑问,请与宏发联系以便获取更多的技术支持。但产品选型责任仅由客户负责。

© 厦门宏发电声股份有限公司版权所有, 本公司保留所有权利