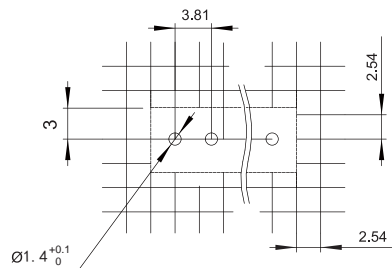
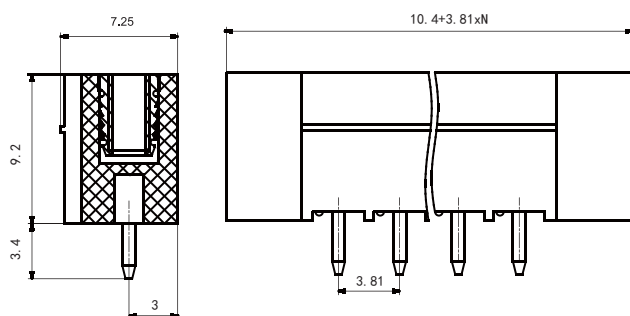
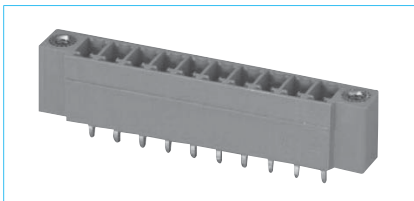


HFLS1D23-381

对插式接线端子插座

产品图纸

外形图、安装孔尺寸 单位：mm



备注：(1) 产品部分外形尺寸未注尺寸公差，
当外形尺寸 ≤ 1 mm，公差为 ± 0.2 mm；
当外形尺寸在 $(1\sim 5)$ mm之间时，公差为 ± 0.3 mm；
当外形尺寸 ≤ 5 mm，公差为 ± 0.4 mm

特性

- 矮型插座针距紧凑
- 插拔方向垂直于PCB
- 带法兰螺纹

技术参数

负载	8A 300V (UL 标准) 8A 250V (IEC 标准)
极数	2~24
间距	3.81mm
额定耐受电压	1500Vac/min
额定耐受脉冲电压	2.5kV
环境温度	-40℃~105℃

订货数据

型号	极数N	件/包
HFLS1D23-381/S2-GN	2	370
HFLS1D23-381/S3-GN	3	310
HFLS1D23-381/S4-GN	4	260
HFLS1D23-381/S5-GN	5	230
HFLS1D23-381/S6-GN	6	200
HFLS1D23-381/S7-GN	7	190
HFLS1D23-381/S8-GN	8	170
HFLS1D23-381/S9-GN	9	150
HFLS1D23-381/S10-GN	10	140
HFLS1D23-381/S11-GN	11	130
HFLS1D23-381/S12-GN	12	120
HFLS1D23-381/S13-GN	13	120
HFLS1D23-381/S14-GN	14	110
HFLS1D23-381/S15-GN	15	100
HFLS1D23-381/S16-GN	16	100
HFLS1D23-381/S17-GN	17	90
HFLS1D23-381/S18-GN	18	90
HFLS1D23-381/S19-GN	19	80
HFLS1D23-381/S20-GN	20	80
HFLS1D23-381/S21-GN	21	80
HFLS1D23-381/S22-GN	22	70
HFLS1D23-381/S23-GN	23	70
HFLS1D23-381/S24-GN	24	70

声明：

本产品规格书仅供客户使用时参考。若有更改，恕不另行通知。

对宏发而言，不可能评定产品在每个具体应用领域的所有性能参数要求，因而客户应根据具体的使用条件选择与之相匹配的产品，若有疑问，请与宏发联系以便获取更多的技术支持。但产品选型责任仅由客户负责。

© 厦门宏发电声股份有限公司版权所有，本公司保留所有权利