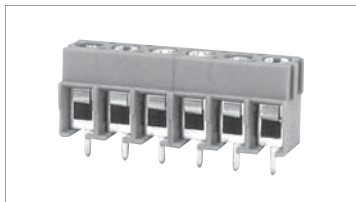


# HFLS1H-500

带导线保护装置接线端子



## 特性

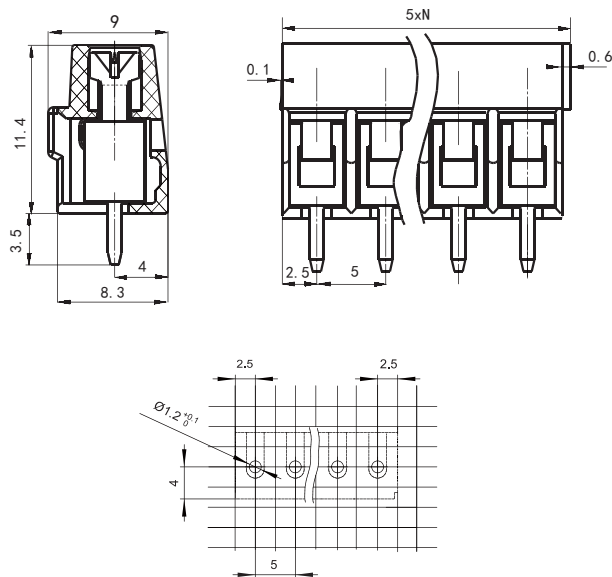
- 采用螺钉连接，接线空间大
- 带保护导线的压片
- 接线方向与PCB平行

## 技术参数

负载	18A 300V (UL标准) 17.5A 250V (IEC 标准)
极数	2~16
间距	5.00mm
导线横截面积	0.2~2.5mm <sup>2</sup> /26-14 AWG
额定耐受电压	2200Vac/min
额定耐受脉冲电压	4kV
环境温度	-40℃~105℃
剥线长度	5mm

## 产品图纸

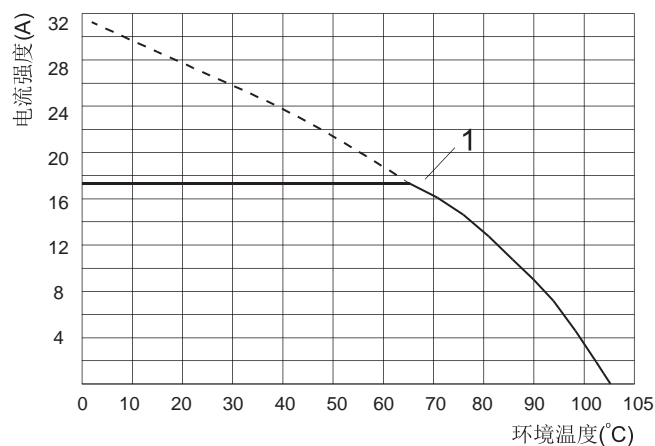
外形图、安装孔尺寸 单位：mm



备注：(1) 产品部分外形尺寸未注尺寸公差，当外形尺寸 $\leq 1$ mm，公差为 $\pm 0.2$ mm；当外形尺寸在(1~5)mm之间时，公差为 $\pm 0.3$ mm；当外形尺寸 $> 5$ mm，公差为 $\pm 0.4$ mm；  
(2) 安装孔尺寸中未注尺寸公差为 $\pm 0.1$ mm。

## 性能曲线

载流能力曲线



备注：曲线1：HFLS1H15-500/M5-GN

## 订货数据

型号	极数N	件/包
HFLS1H-500/M2-GN	2	460
HFLS1H-500/M3-GN	3	300
HFLS1H-500/M4-GN	4	230
HFLS1H-500/M5-GN	5	180
HFLS1H-500/M6-GN	6	150
HFLS1H-500/M7-GN	7	130
HFLS1H-500/M8-GN	8	120
HFLS1H-500/M9-GN	9	100
HFLS1H-500/M10-GN	10	90
HFLS1H-500/M11-GN	11	90
HFLS1H-500/M12-GN	12	80
HFLS1H-500/M13-GN	13	70
HFLS1H-500/M14-GN	14	70
HFLS1H-500/M15-GN	15	60
HFLS1H-500/M16-GN	16	60

### 声明:

本产品规格书仅供客户使用时参考。若有更改,恕不另行通知。

对宏发而言,不可能评定产品在每个具体应用领域的性能参数要求,因而客户应根据具体的使用条件选择与之相匹配的产品,若有疑问,请与宏发联系以便获取更多的技术支持。但产品选型责任仅由客户负责。

© 厦门宏发电声股份有限公司版权所有, 本公司保留所有权利